



Avfukter Recusorb **DR-31 T10**



Avfuktningskapasitet ved 20°C / 60%RF

1,6 kg/h

Tørrluftmengde

310 m³/h

- Servicevennlig
- Lang levetid
- Vaskbar rotor
- Kasse i rustfritt stål
- Rotoren avgir ikke støv
- Selvregulerende varmebatteri

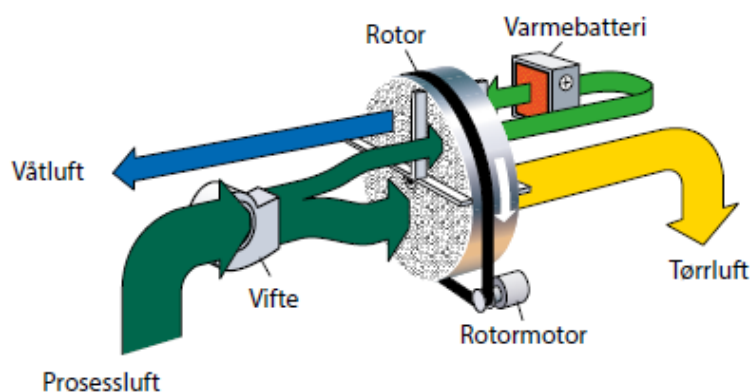


Utsnitt av en avfukterrotor fra Seibu Giken. Takket være de mange kanalene tas fuktigheten effektivt opp.

World leaders in dehumidification.

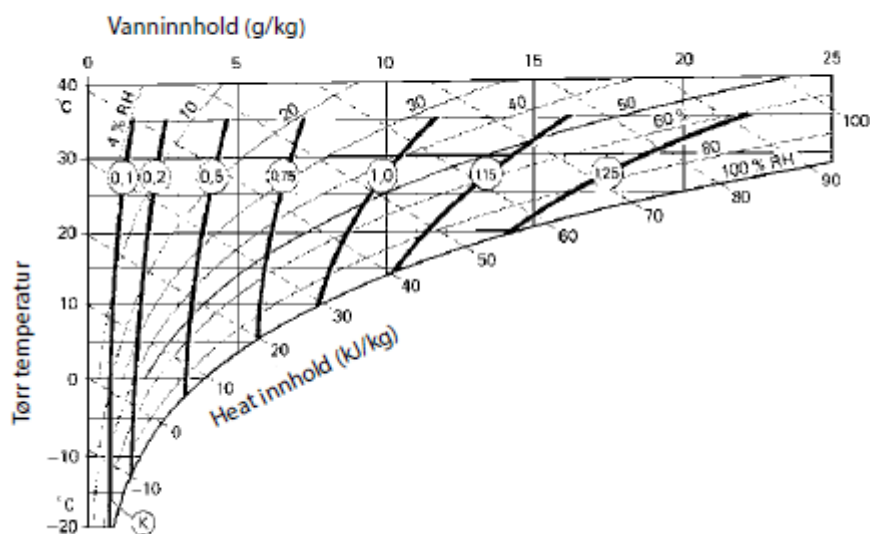
TEKNISKE DATA

Avfukker type	DR-31 T10
Nominell kapasitet ¹ (kg/h)	1,6
Tørrluftmengde ² (m ³ /h)	310
ved eksternt statisk trykk (Pa)	350
Våtluftmengde ³ (m ³ /h)	110
Varmebatteriets strømstyrke ⁴ (A)	8
Anslutningseffekt (kW)	2,1
Sikring 230V / 50Hz (A)	10
Vekt (kg)	28



1. Gjelder for 20°C/60%RH. Se korreksjonsdiagram nedenfor ang. andre inngangstilstander.
2. Luftmengde ved densitet 1,20 kg/m³.
3. Luftmengde ved densitet 1,20 kg/m³. Fritt blåsende.
4. Takket være termistorvarmebatteri type PTC, kan reg. varmeeffekten og dermed også avfukningskapasiteten varieres trinnløst gjennom regulering av våtluftmengden.

KORREKSJONSDIAGRAM



Tørrluftens temperatur ved nominelle luftmengder beregnes med formelen nedenfor.

$$t_{ut} = t_{inn} + (K) \times 17) + 3$$

Avfukningskapasiteten beregnes gjennom å multiplisere den nominelle kapasiteten ovenfor med faktoren (K) fra korreksjonsdiagrammet.

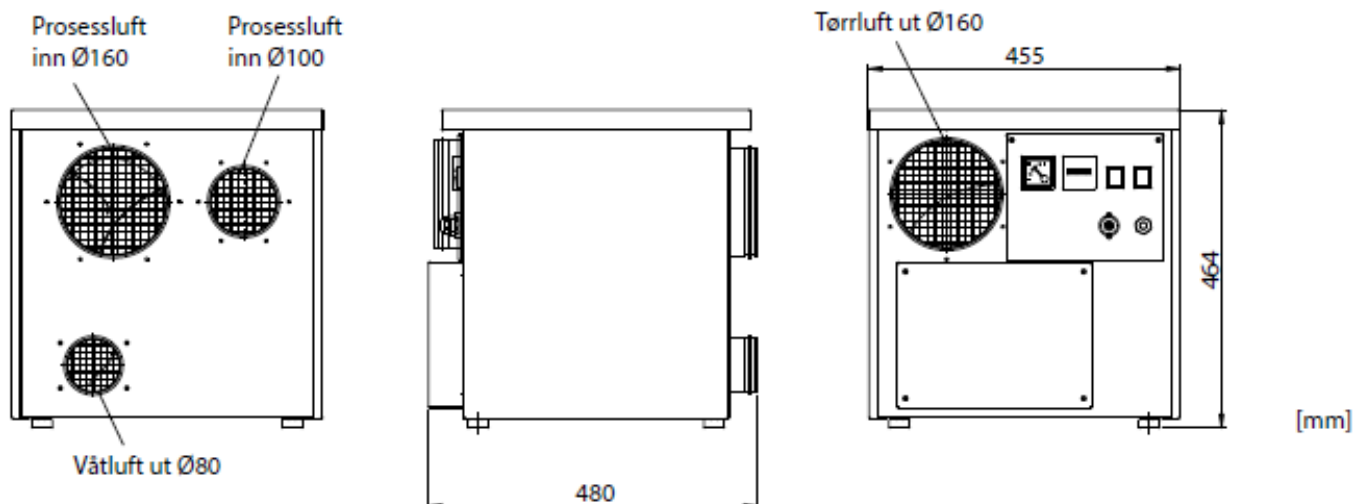


POWER
CONNECTION
NORDIC



DIMENSJONER

Retten til endringer uten kunngjøring forbeholdes. Installationsritning finns att ladda ner från www.dst-sg.com



POWER CONNECTION NORDIC AS – ORG.NR. 931 074 385 – POST@PCNORDIC.NO

ADRESSE : LINDEBERG NÆRINGSVEI 14, 1067 OSLO
ÅPNINGSTID: 7-17 - TELEFON 414 50 414