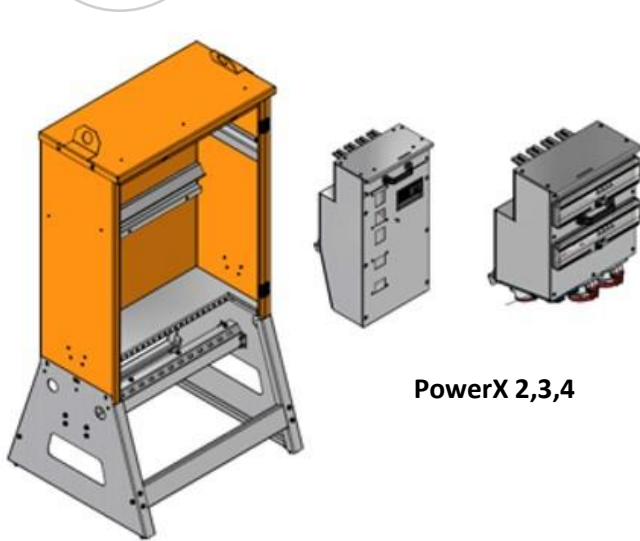
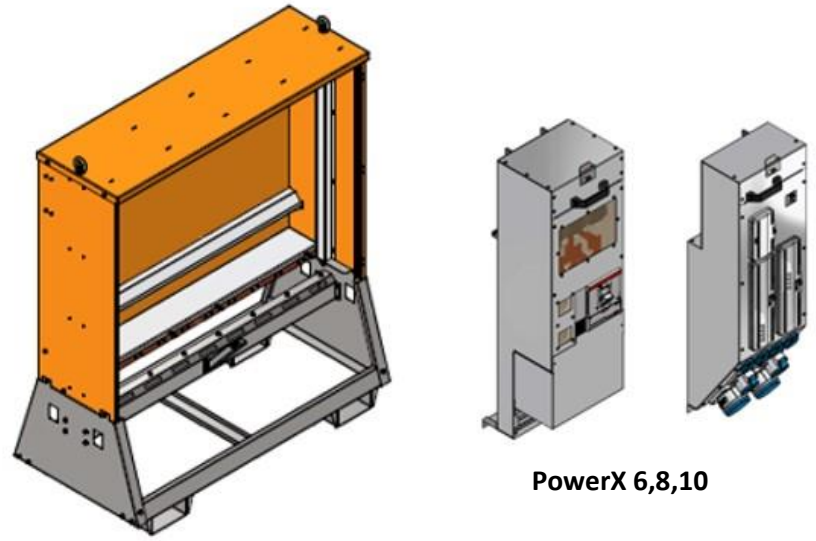




PowerX 8 - Modulsentral



PowerX 2,3,4



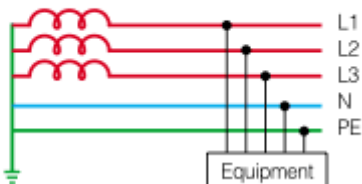
PowerX 6,8,10

Funksjonsbeskrivelse av PowerX

Våre modulære sentraler er konstruert for å takle både 230V IT og 400V TN

Ved at vi bygger modulsentralene i TNS (strømforsyningsystem) kan dermed begge spenninger brukes.

TNS system 230/400 V



Dette løses ved at vi bruker 4 polet pluggkontakter på alle moduler, men 3 polet brytere i 230V IT. Det hender også at vi bruker 4 polet brytere i 230V IT, men unnlater tilkobling av N-leider

PowerX sentralene er konstruert for morgendagens krav til bærekraft og soliditet.

Pulverlakkerte plater i sjøvannsbestandig aluminium som skrues sammen. Dette gir god stabilitet og enkelt å vedlikeholde ved skade etc.

PowerX 8 – Alternative størrelser

Varenr	Type	Størrelse
20010	PowerX 2	Kapsling inntil 2 moduler
20011	PowerX 3	Kapsling inntil 3 moduler
20012	PowerX 4	Kapsling inntil 4 moduler
20000	PowerX 6	Kapsling inntil 6 moduler
20001	PowerX 8	Kapsling inntil 8 moduler
20002	PowerX 10	Kapsling inntil 10 moduler
20007	PowerXL 1250	Dobbeltsidig med inntil 10 moduler
20008	PowerXL 1600	Dobbeltsidig med inntil 10 moduler

Kapsling	Mål (HxBxD)	Vekt (kg)
PowerX 2	1,6x0,82x0,7	40
PowerX 3	1,6x1,17x0,7	52
PowerX 4	1,6x1,5x0,7	65
PowerX 6	1,93x1,03x0,8	100
PowerX 8	1,93x1,33x0,8	117
PowerX 10	1,93x1,63x0,8	134
PowerXL 1250		
PowerXL 1600		